

Вытяжки FIORE — вводная информация

Пожалуйста, внимательно прочитайте данное руководство по эксплуатации перед первым включением прибора. Сохраняйте руководство в целях получения необходимой информации в процессе использования.

Вытяжка FIORE (в т.ч. упаковка) произведена с использованием технологий, позволяющих минимизировать экологический ущерб. Пожалуйста, отнеситесь ответственно к утилизации данного прибора по окончании периода его эксплуатации.

Ваша безопасность

Потребителю



**ПОЖАЛУЙСТА, ВНИМАТЕЛЬНО
ПРОЧИТАЙТЕ ДАННЫЙ РАЗДЕЛ
ДО ПЕРВОГО ИСПОЛЬЗОВАНИЯ
ВЫТЯЖКИ FIORE!**

Отказ от следования инструкциям во время чистки вытяжки может вызвать пожар. Вытяжку не стоит подвергать прямому воздействию открытого огня или других источников сильного нагрева.

Отработанный вытяжкой воздух не должен выбрасываться в вентиляцию, общую с потребляющими газ или иное топливо приборами, такими как газовые котлы или газовые водонагреватели (колонки).

Для эффективной работы вытяжки помещение должно иметь значительный приток воздуха.

Установка

- Подключение вытяжки производится специалистом.
- Произвольное изменение любой из частей прибора опасно.
- В случае несоблюдения мер безопасности производитель и продавец отказываются нести какую-либо ответственность.
- Убедитесь, что место установки прибора имеет постоянную приточную вентиляцию.

- В режиме оттока в вентиляцию, необходимо использовать воздуховод и вентиляционное отверстие, не задействованные под другие дымовыводящие приборы, использующие электропитание.
- Не соединяйте вытяжку с воздуховодами, которые выводят продукты открытого горения (такие как камины).
- Расстояние от верхнего края варочной поверхности до самой нижней из частей вытяжки должно быть не менее 65см (для электроплит) и не менее 75см (газовые плиты).
- Вытяжку FIORE необходимо запитать от бытовой электросети, 220В/50Гц. Используйте электрическое соединение с заземлением.

Безопасность для детей

- Прибор должен управляться взрослыми членами семьи.

Во время использования

- Прибор предназначен исключительно для применения в быту и непригоден для какого-либо коммерческого использования.
- После использования убедитесь, что прибор полностью выключен.
- В случае готовки на газу, не позволяйте маслу или жиру на сковороде воспламениться.

Чистка, уход, обслуживание

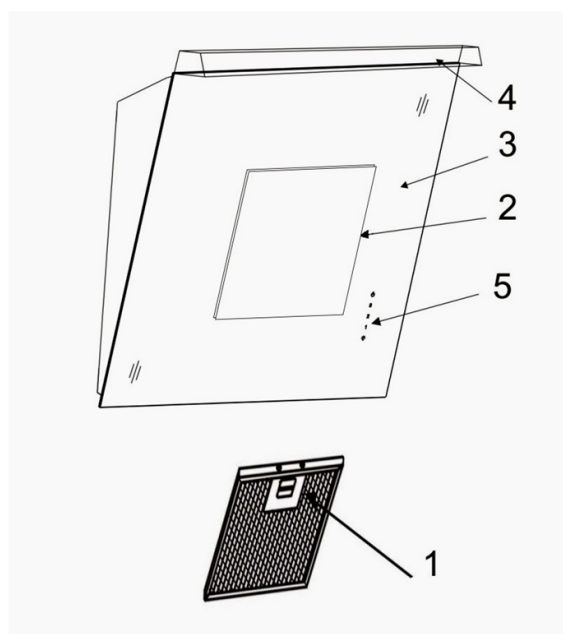
- Производите очистку жировых фильтров как можно чаще (не реже 1 раза в месяц): тяжелые фракции жиров на сетке фильтра пожароопасны.
- Корпус вытяжки мойте теплым раствором неагрессивных ПАВ.
- Всегда отключайте прибор от розетки электропитания перед осуществлением очистки, обслуживания и пр.

- Не пытайтесь ремонтировать Ваш прибор самостоятельно: обращайтесь к квалифицированным специалистам.
- По возможности, ремонт должен осуществляться с применением оригинальных запчастей FIORE.

Электрический кабель

- Убедитесь, что в зоне нахождения электрошнура отсутствуют источники нагрева, агрессивные реактивы или острые предметы.
- В случае повреждения оригинального электрошнура, его необходимо заменить на аналогичный по характеристикам. Во избежание поражения электротоком, необходимо привлечение специалиста.

Внешний вид



1. Алюминиевый жировой фильтр
2. Периметр всасывания (доступ к фильтрам и турбине)

3. Внешний корпус
4. Осветительная рампа
5. Панель управления

Основные режимы: отток в вентиляцию или рециркуляция

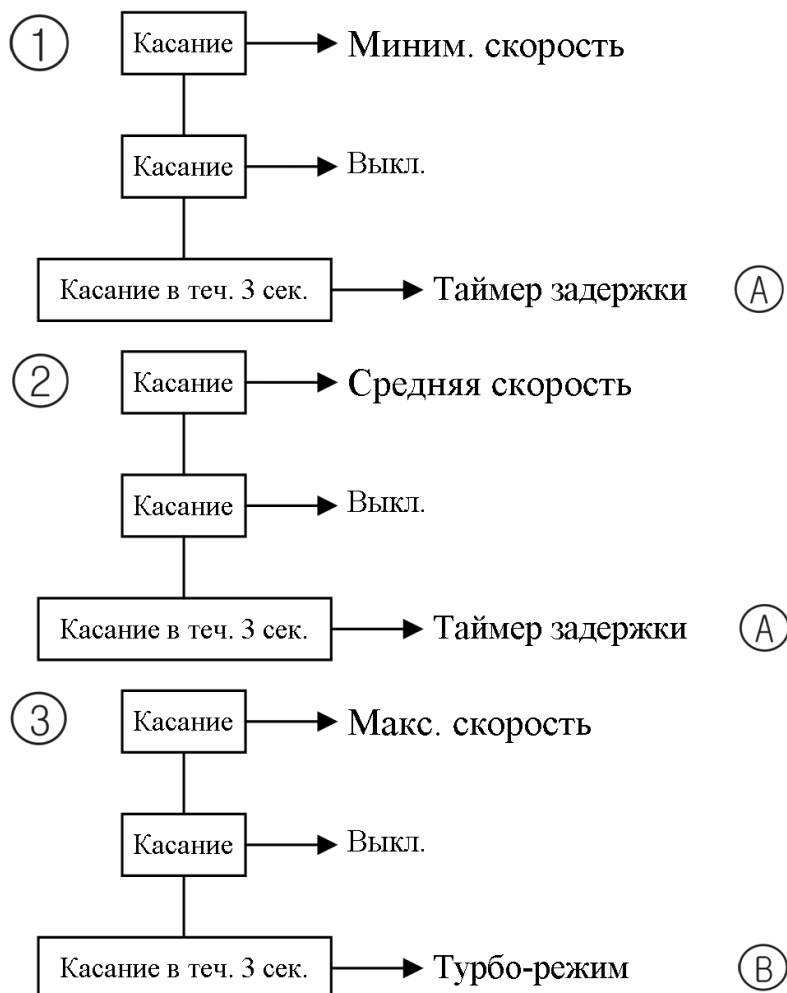
- В соответствии с вашими потребностями, вытяжка FIORE может работать в режиме оттока или рецикла в помещении.
- **ОТТОК.** Для работы необходимо установить только жировые фильтры. Воздух с паро-капельными и газообразными продуктами выбрасывается в вентиляцию. Необходим приток воздуха в помещение извне.
- **РЕЦИРКУЛЯЦИЯ.** Необходима установка как жировых, так и угольных фильтров. Воздух проходит тонкую очистку и возвращается в помещение кухни.
- Более подробная информация о преимуществах и особенностях обоих режимов приведена в каталоге продукции и на официальном сайте.

Инструкция по применению

Принципы трехскоростного управления

- Выбор скорости — это баланс между комфортным для Вас уровнем шума и желаемой производительностью.
- Во время приготовления блюд с умеренным выделением запахов Вы можете использовать «среднюю» скорость.
- «Максимальная» скорость используется только во время жарки или готовки блюд, сопровождаемой сильными запахами.
- По окончании процесса готовки, включите «минимальную» скорость на 5-10 минут для доочистки воздуха помещения.

Сенсорная панель управления: алгоритм работы



💡 Включение / выключение подсветки

(A) Таймер задержки*: данная программа полезна для доочистки воздуха кухни в отсутствие присмотра. Вытяжка продолжит работу в течение 5 минут, после чего автоматически отключится.

(B) Турбо-режим**: данная программа полезна во время интенсивной обжарки или глубокой прожарки. Во время включения, мотор обеспечивает воздушный поток до $1060\text{м}^3/\text{час}$ в течение 7 минут ($700\text{м}^3/\text{час}$ для модели Piccola), после чего возвращается в режим ③ макс. скорости. Чтобы защитить мотор от перегрузки, не рекомендуется включать режим повторно раньше, чем через час.

*,** — производитель вправе исключить эти опции без предупреждения.

Еще раз о чистке и уходе



Сначала отключить от электророзетки!

- **Поверхности.** Промывать металлические (нерж.) и стеклянные поверхности корпуса мягкой губкой, смоченной в неагрессивных моющих растворах. Никогда не использовать абразивные детергенты и/или металлические мочалки во избежание причинения непоправимого ущерба внешнему виду Вашего прибора.
- **Алюминиевые жировые фильтры.** Промывать в посудомоечной машине или замачивать на час в обезжиривающем реагенте, затем тщательно прополоскать и обсушить перед повторной установкой.
- **Угольные фильтры.** Сорбционная способность угольного элемента невосполнима. Для эффективной работы в режиме рециркуляции замена угольных фильтров обязательна. Фильтры необходимо заменять на фильтры того же типа 2-4 раза в год, в зависимости от интенсивности использования вытяжки.
- **Внимание!!!** Забитые жиром, «заросшие» фильтры обоих типов могут существенно снизить воздушный поток через турбину вытяжки, что приведет к опасному перегреву двигателя, вплоть до выхода прибора из строя. Кроме того, зарастание фильтров значительно увеличивает риск воспламенения вытяжки от варочной поверхности.
- **FIORE** рекомендует в случае возникновения дальнейших вопросов обращаться на официальный сайт проекта.

Подключение к электропитанию

- Все электрические соединения должны производиться в соответствии с нормами электробезопасности для электротехнических товаров бытового назначения.
- Убедитесь, что параметры бытовой сети — 220В/50Гц, в противном случае не подключайте прибор.
- Электрическое подключение вытяжки FIORE необходимо заземлить. В случае любого затруднения, проконсультируйтесь у электромонтера с соответствующим допуском. Для Вашего удобства приведены цветовые коды изоляции соответствующих проводников:

Зеленый и желтый = ЗЕМЛЯ

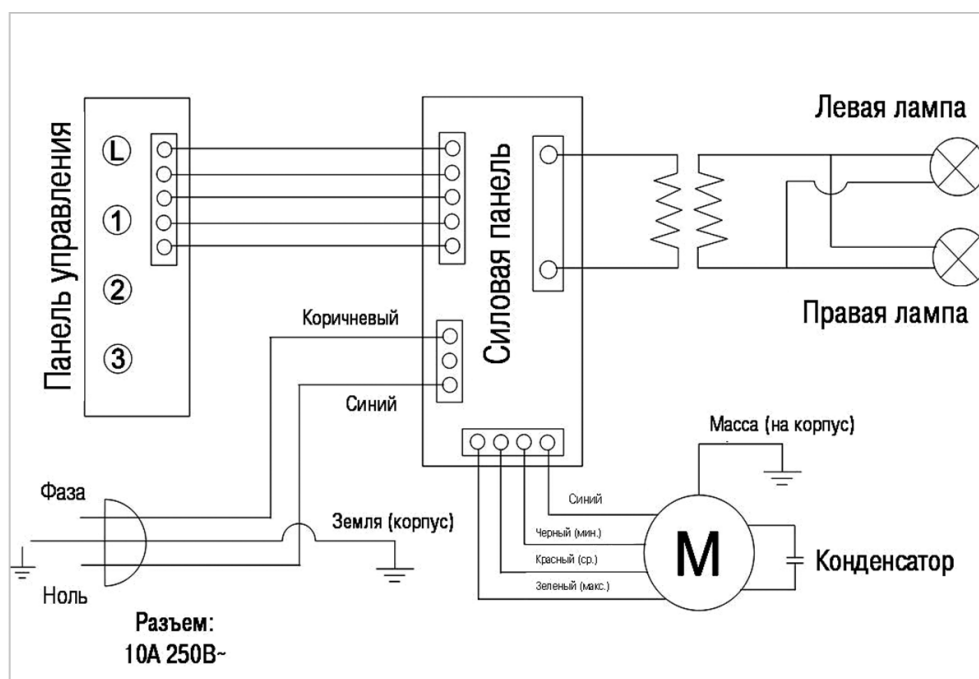
Синий = НОЛЬ

Коричневый = ФАЗА

- Убедитесь, что кабель электропитания вытяжки не контактирует с острыми предметами, нагревательными приборами или химически-агрессивными соединениями.
- Замена перегоревших галогеновых ламп — на лампы мощностью не более 20 Вт каждая.
- Выход из строя освещения и/или световой индикации прибора не являются сервисными случаями и поводом к обращению за бесплатным ремонтом.

Монтаж

- Используйте подходящий крепеж для закрепления на надежной вертикальной поверхности.
- Расстояние от верхнего края варочной поверхности до самой нижней из частей вытяжки должно быть не менее 65см (для электроплит) и не менее 75см (газовые плиты).
- Для оптимальной эффективности, расстояние от варочной поверхности до вытяжки не должно превышать 80-85см.
- Размещение вытяжки должно быть в достаточной близости от постоянного притока воздуха (например, оконная форточка и т.д.).
- Настоятельно рекомендуется, чтобы вытяжка устанавливалась непосредственно над восходящим потоком от варочной поверхности.
- Антивозвратный клапан к месту выброса необходимо крепить на саморез. Места соединений гофрорукава желательно уплотнять на герметик или мыльный раствор.
- Избегайте лишних перегибов гофрорукава на его пути от вытяжки до вентиляционного отверстия в стене.



Неисправности и их устранение

Признак	Возможная причина	Ваши действия
Не включается ни один из режимов и отсутствует подсветка	Отсутствует электропитание	Проверить подключение к розетке
		Включить необходимый режим
Недостаточная мощность тяги	«Зарастание» жировых алюминиевых фильтров	Промыть фильтры и вернуть на их место
	Износ сорбента угольного фильтра	Заменить угольные фильтры на новые
Мотор работает, но тяги нет	Антивозвратный клапан или крыльчатка турбины	Обратиться к специалисту
Мотор отключается через несколько минут после начала работы	Срабатывает отсечка датчика высокой температуры	Усилить вентиляцию помещения
	Вытяжка расположена очень низко над плитой	Перевесить прибор согласно требованиям
Сильный запах запаха готовки	Не установлен угольный фильтр	В режиме рецикла всегда использовать угольные фильтры
На варочную поверхность из вытяжки капает грязный жир	Жироборная чаша отсутствует	Убрать алюминиевый фильтр для доступа к чаше и необходимых манипуляций с ней
	Перенасыщение жиром алюминиевого фильтра	Промыть фильтры и вернуть на их место
Дребезжание внутри прибора	Посторонний предмет в контакте с крыльчаткой	Обратиться к специалисту

Гарантия

Дорогой Покупатель,

если Вы приобретаете высококачественную вытяжку FIORE, специально произведенную с учетом российских требований и стандартов:

Ниже необходимо поставить отметку о месте и дате продажи изделия с печатью розничной организации (либо иметь на руках гарантийный талон, заполненный по форме, утвержденной в данной розничной сети).

Изделие подлежит гарантийному ремонту в течение 2 лет с момента продажи через розничную сеть; согласно законодательству РФ, ответственность за ремонт или замену изделия лежит на розничной организации, осуществившей продажу.

Светосигнальная арматура вытяжки не включена в настоящую гарантию: лампы накаливания и/или светодиоды подлежат замене за счет Покупателя.

Отметка торгующей организации о дате продажи вытяжки FIORE:

« _____ » _____ 20__ г.

М.П. подпись

**«С правилами гарантийного обслуживания
ознакомлен и согласен,
товар принят исправным и без дефектов»**

(подпись покупателя)