

# Руководство по установке и эксплуатации для вытяжки FIORE Hermes

## СОДЕРЖАНИЕ

- 1..... Вводная информация
- 2..... Для Вашей безопасности и комфорта
- 3..... Важно!
- 4..... Установка
- 5..... Управление
- 6..... Эксплуатация, уход
- 7..... Неисправности и их устранение
- 8..... Гарантийный талон

# 1 Вводная информация

1. Благодарим Вас за приобретение вытяжки FIORE. Ваша вытяжка предназначена для работы как в режиме прямого выброса в вентиляцию, так и для режима рециркуляции очищенного воздуха в пределах помещения.
2. Пожалуйста, прочтите внимательно инструкцию по применению перед началом использования. Рекомендуем всегда хранить инструкцию в доступном для Вас месте. Гарантийный талон находится на последней странице.
3. Работы по установке должны осуществляться квалифицированным монтажником. Вытяжка потребляет переменный ток напряж. ~220~240В, частота 50Гц. Производитель не принимает претензий в отношении повреждений и неисправностей, явившихся результатом нарушения условий монтажа и эксплуатации, приведенных ниже.

## 2 Для Вашей безопасности и комфорта

1. Во избежание пожара вытяжку не стоит подвергать прямому воздействию открытого огня или иных источников сильного нагрева.
2. Отработанный вытяжкой воздух не должен выбрасываться в вентиляцию, общую с потребляющими газ или иное топливо приборами, такими как газовые котлы или газовые водонагреватели (колонки).
3. Для эффективной работы вытяжки в режиме выброса помещение должно иметь значительный приток воздуха (например, с улицы).

## 3 Важно!

При некоторых обстоятельствах электрические приборы могут представлять определенную опасность.

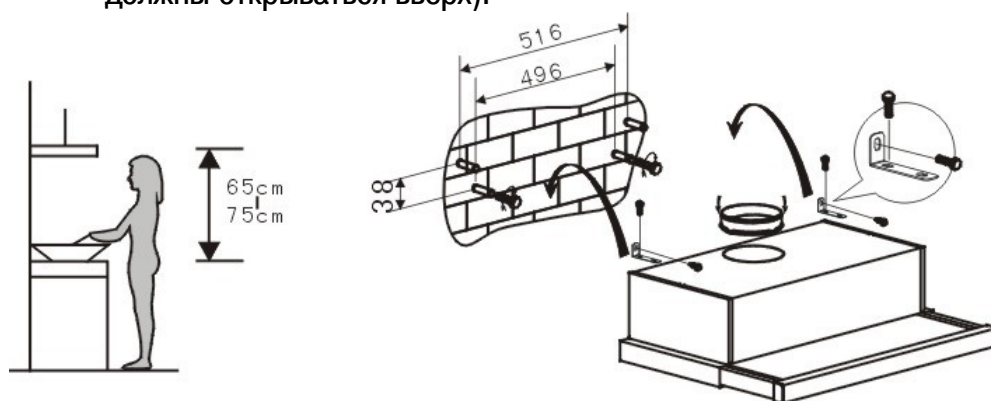
- Не проверяйте состояние фильтров во время работы вытяжки.
- Не прикасайтесь к лампам накаливания непосредственно после их отключения.
- Не отключайте шнур питания влажными руками.
- Запрещена готовка в открытом огне непосредственно под вытяжкой: это может вызвать повреждение алюминиевых фильтров и пожар.
- Выключите прибор из розетки перед любым видом обслуживания или на период, когда прибор не используется.
- Не допускайте детей к управлению прибором.

## 4 Установка

Во избежание перегрева прибора, вытяжка должна быть размещена на высоте не менее 65см от варочной поверхности.

Способ 1.

1. При настенном монтаже просверлите 4 отверстия  $\varnothing 8\text{мм}$  в удобном для вас месте стены, ориентируясь по центральному отверстию в задней части вытяжки.
2. Вставьте пластиковые дюбеля в отверстия.
3. Вставьте саморезы в дюбеля и притяните на необходимую глубину.
4. Завершите навеску вытяжки, руководствуясь рисунком.
5. Вставьте одноходовой клапан в выпускное отверстие (его створки должны открываться вверх).

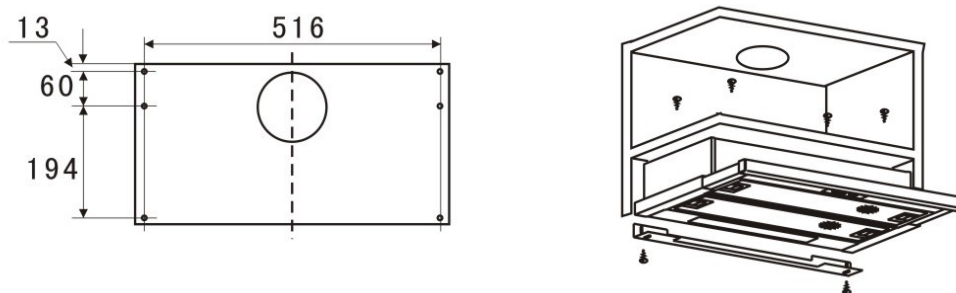


Способ 2.

Просверлите 6 отверстий  $\varnothing 8\text{мм}$  в днище подвешенного шкафа.

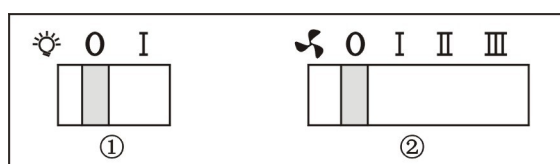
Вставьте одноходовой клапан, поместите вытяжку под шкафом и притяните 6 прилагающимися саморезами.

Установите декоративную планку чтобы закрыть щель между задней стенкой вытяжки и дном шкафа.



## 5 Управление

1. Вставьте вилку в розетку.
2. Переведите слайдерный переключатель ① в положение «I», чтобы включилась лампа подсветки. Переведите переключатель обратно, чтобы лампа погасла.
3. Последовательно переводите слайдерный переключатель ② в положения «I, II, III» для работы мотора соответственно на скоростях «низкая, средняя, повышенная».



Пожалуйста, своевременно заботьтесь об очистке рабочих органов управления Вашей вытяжкой от «зарастания» жиром. Используйте для этого мягкую губку и жидкие (гелеобразные) моющие средства, не содержащие абразивов, кислот и хлорсодержащих соединений.

## 6 Эксплуатация, уход

**Режим оттока** (в вентиляционную шахту и далее – на улицу). Задействован лишь жировой фильтр, защищающий двигатель и детали турбины от «зарастания». В данном режиме нет потери давления через угольный фильтр, поэтому обеспечена максимальная производительность. Вместе с тем, вытяжка требует наличия вентиляционного канала и соединения с ним посредством специального воздуховода.

**Режим циркуляции** (рецикл в пределах помещения). Грубая очистка происходит через жировой фильтр, далее газовая фаза подвергается более тонкой очистке сорбционным фильтром, в котором используется активированный уголь. Очищенный от жира и копоти, осушенный от испарений, лишенный первоначальных запахов поток воздуха возвращается в помещение. При постоянном использовании рецикла требуется замена угольных фильтров – раз в 2-4 месяца, в зависимости от интенсивности использования. Спрашивайте угольные фильтры FIORE в магазинах!

**Освещение.** В Вашей модели FIORE применяются лампы накаливания мощностью до 40Вт. Выход из строя ламп не является сервисным случаем: пожалуйста, обращайтесь в магазины электротоваров.

**Уход за корпусом.** Уход за Вашей вытяжкой необходимо проводить согласно руководству по эксплуатации, при помощи мягких моющих растворов, не содержащих абразивных включений.

**Жировой (моющийся) фильтр.** Структура слоев алюминия организована таким образом, чтобы создавать минимальный шум при прохождении воздушного потока, одновременно задерживая максимальное количество жира и копоти. Не перегибайте кассету, не давите на нее во время мытья. Промывайте в емкости с ПАВ-раствором или в посудомоечной машине.

**Электробезопасность.** Все модели FIORE имеют надежную изоляцию электрических цепей. Тем не менее, заземление необходимо для защиты от перепадов напряжения двигателя и электроники. Контакт заземления присутствует в вилке прибора.

**Пожаробезопасность.** Интенсивный открытый огонь (например, со стороны варочной поверхности) может вызвать возгорание жира на фильтрах. Во избежание этого необходимо следовать соответствующему разделу руководства по эксплуатации.

**Установка – дополнительные советы.** Навешивайте прибор строго вертикально, это позволит минимизировать шум в процессе эксплуатации. Избегайте лишних перегибов гофрорукава. Герметизируйте места соединений (обратный клапан, вентиляционное отверстие). Избегайте падения посторонних предметов на обратный клапан. При подсоединении в вентиляционную шахту лучше довериться профессионалам.

**Режим работы.** Используйте наиболее комфортную из трех скоростей. Для оптимальных результатов, выключайте выбранный режим не ранее, чем через 5-10 минут после окончания готовки.

## 7 Неисправности и их устранение

Неисправность	Причина	Устранение
Подсветка горит, двигатель не работает	Двигатель заблокирован	Устраните причину блокировки
	Пробой конденсатора	Замените конденсатор
	Выработан механический ресурс двигателя	Замените двигатель
	Перегорела обмотка, или резкий запах из области двигателя	Замените двигатель
Не горит подсветка, двигатель не работает	Кроме перечисленного выше, проверьте следующее:	
	Повреждение подсветки	Заменить лампы
	Отсутствие питания	Проверьте соединение проводов
Подтеки жира	Неплотное соединение одноходового клапана, выхода вытяжки и гофрорукава	Прижать одноходовой клапан, можно проклеить
	Протечки жира в соединениях	Уплотнить на герметик, мыло, краску
Вибрация корпуса	Вентилятор разбалансирован	Притяните вентилятор к оси
	Двигатель не закреплен	Подтянуть крепление двигателя
	Корпус при навешивании не закреплен	Подтянуть крепления корпуса к стене
Низкая производительность (недостаточное всасывание)	Расстояние между варочной поверхностью и вытяжкой чересчур велико	Перевесить вытяжку ниже
	Чрезмерная притяжная вентиляция из окон или дверей	Выберите новое место для установки
Вытяжка заваливается на одну из сторон	Шурупы не закреплены	Выровнять вытяжку и затянуть крепления к стене

## 8 Гарантийный талон

Дорогой Покупатель,

если Вы приобрели наше высококачественное изделие, специально произведенное с учетом российских требований и стандартов:

Ниже необходимо поставить отметку о месте и дате продажи изделия с печатью розничной организации (либо иметь на руках гарантийный талон, утвержденный в данной розничной сети).

Изделие подлежит гарантийному ремонту в течение 2 лет с момента продажи через розничную сеть; согласно законодательству РФ, ответственность за ремонт или замену изделия лежит на организации, осуществившей розничную продажу.

Светосигнальная арматура вытяжки не включена в настоящую гарантию: лампы накаливания и/или светодиоды подлежат замене за счет Покупателя.

Дата продажи через розничную сеть: « _____ » _____ 201__ г.  Отметка организации-продавца: _____ М.П.	«С правилами гарантийного обслуживания ознакомлен и согласен, товар принят исправным и без дефектов»  Подпись покупателя: _____
--	--

С информацией об адресах и контактах СЦ, осуществляющих обслуживание торговой марки FIORE на территории РФ, можно ознакомиться на сайте [www.techpole.ru](http://www.techpole.ru)